

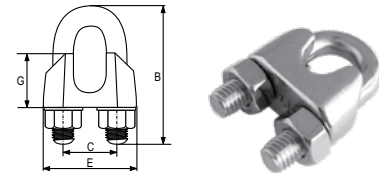
## 3. SPOJNI PRIBOR General hardware

### 3.10. Inox pribor

#### Stega INOX AISI 316 RX-lift

##### Wire rope clips AISI 316 RX-lift

Prečnik čel. užeta (mm)	A (mm)	B (mm)	C (mm)	D (mm)	E (mm)	F (mm)	G (mm)
Rope dia.							
3	4	20	9	12	21	10	10
4	4	22	9	12	21	10	10
5	5	24	11	13	23	11	10
6	5	28	13	15	26	12	11
8	6	34	16	19	30	14	15
10	8	42	19	22	34	18	17
13	10	55	24	30	42	23	21
16	12	63	29	33	50	26	26
19	12	75	32	38	54	29	30
22	14	85	37	44	61	33	34
26	14	95	41	45	65	35	37



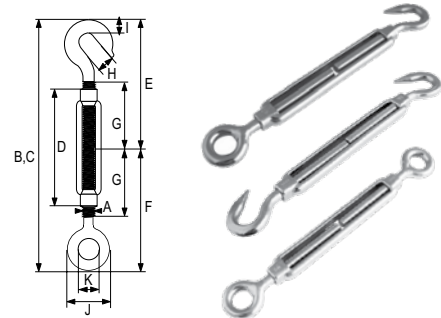
- materijal: nerđajući čelik AISI 316

2.1

#### Natezni vijak kuka-oko AISI 316 RX-lift

##### Turnbuckle hook/eye AISI 316 RX-lift

A (mm)	B (mm)	C (mm)	D (mm)	E (mm)	F (mm)	G (mm)	H (mm)	I (mm)	J (mm)	K (mm)
M5	120	170	70	58	56	33	8	5	17	8
M6	150	210	90	73	71	43	9	6	21	10
M8	200	290	120	98	95	56	11	2	28	14
M10	240	355	150	117	118	71	12	9	34	16
M12	310	470	200	157	154	95	14	11	40	18
M16	390	590	250	186	190	116	16	15	54	26
M20	440	675	300	214	220	139	18	19	64	30



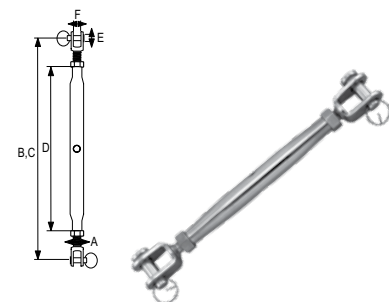
- materijal: nerđajući čelik AISI 316

2.1

#### Zateznica cevasta viljuška-viljuška AISI 316 RX-lift

##### Closed body turnbuckle jaw-jaw AISI 316 RX-lift

A (mm)	B (mm)	C (mm)	D (mm)	E (mm)	F (mm)
M5	190	125	80	5,2	6
M6	210	155	95	6,2	7,5
M8	240	180	105	8,7	10
M10	270	220	125	9,7	12
M12	360	255	150	12,7	14
M14	385	270	165	12,7	14
M16	450	320	190	16	16
M20	450	355	210	19	20



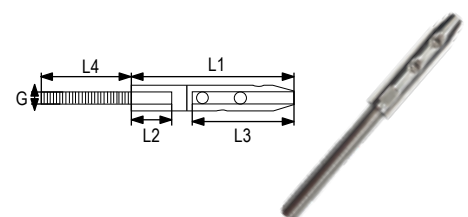
- materijal: nerđajući čelik AISI 316

2.1

#### Završetak za saju sa navojem AISI 316 RX-lift

##### Eye terminal AISI 316 RX-lift

Prečnik čel. užeta (mm)	G (mm)	D (mm)	L1 (mm)	L2 (mm)	L3 (mm)	L4 (mm)
Rope dia.						
3	M5	11	53	36	8	34
4	M6	13	58	38	9	37
5	M6	14	65	45	9	37
6	M8	16	73	47	12	45



- materijal: nerđajući čelik AISI 316

2.1